

PROTECTIE ÎMPOTRIVA TRASNETULUI

PARATRASNETE CU DISPOZITIV DE AMORSARE

CONDUCTOARE SI ELEMENTE DE FIXARE

PRIZE DE PAMANT



ROMIND T&G
Solutii si Tehnologii Moderne

Paratrasnete si accesorii

● Paratrasnete clasice

Tija "Franklin" - Inox

AFA 1001 PF	2.40 m
AFA 1002 PF	4.15 m
AFA 1003 PF	5.90 m
AFA 1004 PF	7.65 m

● Paratrasnete PDA

Active2D® - Otel inox

AFB 1030 2D	Active2D 30 solar
AFB 1032 2D	Active2D 30 eolian + solar
AFB 1060 2D	Active2D 60 solar
AFB 1062 2D	Active2D 60 eolian + solar
AFV 0100 TT	Active2D remote tester

Saint Elme® - Otel inox

AFB 1006 SE	SE 6 - 2 m
AFB 1009 SE	SE 9 - 2 m
AFB 1012 SE	SE 12 - 2 m
AFB 1015 SE	SE 15 - 2 m

Paratrasnete Saint Elme pentru monumente istorice, biserici :
Va rugam sa ne contactati.

Active1D® - Otel inox

AFB 1012 1D	Active 1D - 12µs
-------------	------------------

● Protectie tip retea

Tije de captare

AFE 0050 PC	0.5 m - cupru cromat
AFE 0100 PC	1 m - cupru cromat
AFE 1050 PC	0.5 m - otel inox
AFE 1100 PC	1 m - otel inox

Cleme de fixare - Cupru stanat

AFF 0501 PC	Pentru platbanda
AFF 0502 PC	Pentru conductor rotund

Suporti

AFF 0503 PC	Suporti pentru tije de captare - aliaj cupru stanat
AFF 0835 PC	placa 65x65 mm - otel zincat
AFF 0836 PC	Suport in unghi - alama

● Descarcator pentru antene

AFY 7600 EA	Descarcator pentru antene
-------------	---------------------------

● Catarge

Otel galvanizat

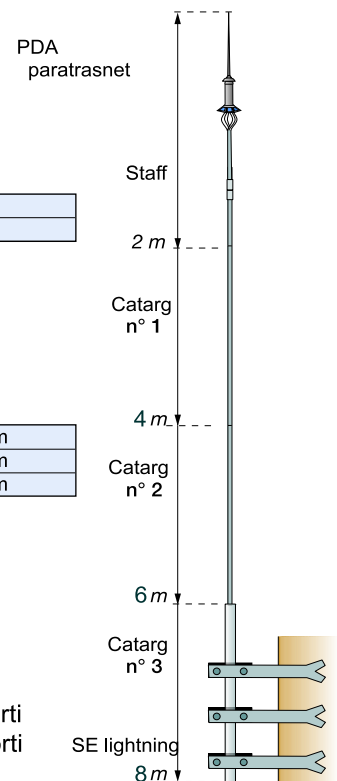
AFC 2201 MR	Catarg paratrasnet - 2 m
AFC 1201 MR	Catarg paratrasnet - 1 m

Otel inoxidabil

AFC 1001 MR	Catarg N° 1 - 2 m - Ø 33.7 mm
AFC 1022 MR	Catarg N° 2 - 2 m - Ø 42.4 mm
AFC 1023 MR	Catarg N° 3 - 2 m - Ø 48.3 mm

Fixare laterala :

Inaltime totala ≤ 4.15 m : 2 suporti
Inaltime totala > 4.15 m : 3 suporti



● Suporti fixare

Fixare - Otel galvanizat

AFD 3200 FS	Trepied universal
AFZ 0414 PD	Suport prindere in consola - 220 mm
AFZ 0417 FC	Clema fixare in cruce
AFZ 2008 PS	Suport fixare incastrat - 400 mm
AFZ 2802 FU	Clema fixare utilizare multipla



Suporti - Otel galvanizat

AFD 2200 FS	Suport paratrasnet
-------------	--------------------

Elemente de fixare insurubabile
Otel cromat

AFD 2005 TC	0.2 m
AFD 2006 TL	1 m

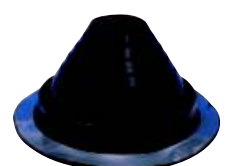
Carlige si ancoraje

AFD 1410 BC	Carligh - 10 mm 4/10 (50 m) - inox
AFD 1610 BC	bratară ancorare - 10 mm (x100) - otel inox
AFD 2010 PS	Colac fixare - 40 mm (25 m) - otel galvanizat
AFZ 2012 PS	Clema fixare - otel zincat-cromat



Con protectie patrundere apa

AFD 5001 CE	Ø 6 to 60 mm
AFD 5002 CE	Ø 6 to 127 mm



● Conductoare

Platbanda

AFG 0302 CP	Type 30x2 mm - 50 mm ² - cupru stanat (50 m or 80 m)*
AFG 2333 CP	33.5x3 mm - 100 mm ² - otel galvanizat (50 m)

Disponibil in variante de inox si aluminiu.
* Posibilitatea de a se livra in lungimea dorita.



Conductoare rotunde

AFG 0008 CR	Ø 8 mm - cupru stanat (50 m)
AFG 0018 CR	Ø 8 mm - bara cupru (25 m)

Disponibil in variante de inox si aluminiu.



Bara de cupru

AFG 0008 BC	Ø 8 mm - 3 m
-------------	--------------

Benzi flexibile de cupru

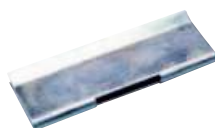
AFG 0130 ST	50 mm ² - 250 mm
AFG 0230 ST	50 mm ² - 500 mm
AFG 0330 ST	50 mm ² - 750 mm
AFG 0430 ST	50 mm ² - 1000 mm



● Conectori

Imbinari

AFJ 0811 RE	Cupla in linie - 30 mm
AFJ 0812 RE	Cupla in linie si in cruce - 90 mm



Cuple in cruce

AFJ 0005 RC	Plat-plat - aliaj cupru stanat
AFJ 0008 RC	Rotund-rotund - Ø 8 to 10 mm - otel galv.
AFJ 0817 RT	Cupla T - Ø 8 to 10 mm - zinc



Cuple in linie

AFJ 0818 RL	Rotund-rotund - Ø 8 la 10 mm - zinc
AFJ 0819 RL	Plat rotund - Ø 8 la 10 mm - inox



Conectori - cupru

AFH 1050 SC	Clema cablu - 10 la 50 mñ
AFH 2650 CC	Soclu - 6 la 50 mm ²



● Cleme

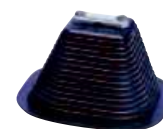
Pentru acoperis cu tigla sau ardezie

AFH 0030 AM	Agrafa pentru platbanda - 200 mm - cupru stanat
AFH 0031 AM	Agrafa pentru platbanda - 100 mm - cupru stanat
AFH 2002 PG	Canal de trecere - otel galvanizat
AFH 6420 GT	Sine pentru tigle - 400 mm - otel zincat



Pe acoperisuri hidroizolate

AFH 6032 BM	Aplica "Mammoth" - 200x40 mm
AFH 8039 PC	Plot suport - PVC + ciment
AFH 8040 PC	Plot suport fara clema - PVC + ciment



Pe beton

AFH 2030 CM	Crampon fixare 30 mm - zamack
AFH 8030 CC	Diblu pentru crampon 30 mm



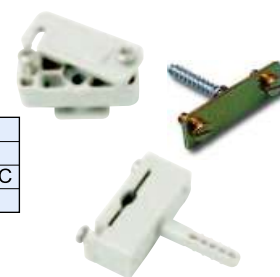
Pe structura metalica

AFH 0075 RN	Vulca waterproof washer - Ø 10x4.8 mm - alu. (x100)
AFH 0075 RP	Waterproof pop rivet - Ø 4x12.5 mm - alu. (x100)
AFH 6500 CL	Clip for 30x2 tape - st. steel
AFH 8050 CE	Waterproof plug + M4 screw



Pe structuri diverse pentru platbanda de 30mm

AFH 6414 AC	Clema "Pad" - inaltime 14 mm - PVC
AFH 6415 AC	Clema "Plug" - inaltime 14 mm - PVC
AFH 6416 AC	Clema "Support" - inaltime 24 mm - PVC
AFH 7000 AC	Clema fixare - alama



Pe turnuri, stalpi sau alte structuri metalice

AFH 1057 CS	Colier - Ø 8 to 100 mm - inox (x50)
AFH 2001 AC	Clema fixare in unghi (pe jgheab) - otel galvanizat



Contor de descarcari

AFV 0907 CF Contor + 2 cuple plat-rotund



Piesa de separatie

AFK 0080 BC Piesa de separatie - aliaj de cupru



Cupla pentru priza de pamant

AFK 0004 RM Cupla priza de pamant "laba de gasca" - aliaj de cupru



Cleme pentru tarusi

AFK 0020 RP Clema platbanda pentru tarus - aliaj de cupru



Marcaje

AFH 8000 PS Marcaj impamantare paratrasnet - Al



Tarusi otel cuprat

AFK 0316 PT Ø 16 mm - lungime 1.5 m
 AFK 0319 PT Ø 19 mm - lungime 1.5 m
 AFK 0416 PT Ø 16 mm - lungime. 2 m
 AFK 0419 PT Ø 19 mm - lungime 2 m



Tub de protectie

AFK 4200 FP 2 m Tub prot. platbanda OIZn + fixare
 AFK 4204 FP 2 m Tub prot. platbanda inox + fixare



Cuple pentru tarusi

AFK 0016 MA Pentru tarusi Ø 16 mm
 AFK 0019 MA Pentru tarusi Ø 19 mm



Cutie de vizitare

AFK 8000 RV Ø 170 mm - PVC
 AFK 8001 RV Ø 230 mm - cast iron
 AFK 8002 RV Ø 170 mm - cast iron



Accesorii impamantare Otel intarit

AFK 2019 PE Varf pentru tarusi Ø 19 mm
 AFK 2070 BE Cap directionare pentru tarusi Ø 19 mm



Echipotentializare

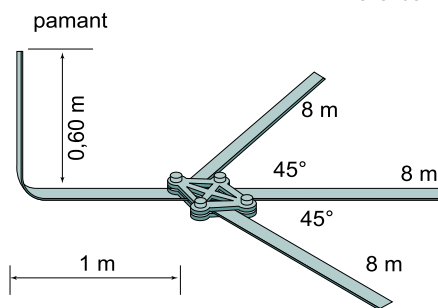
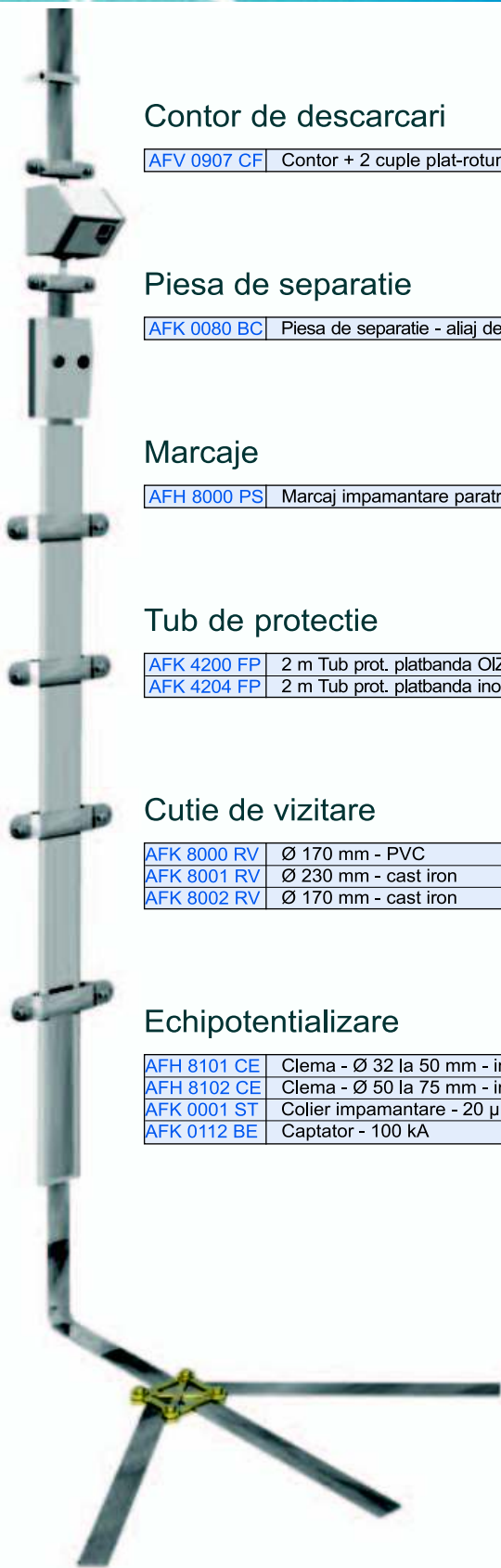
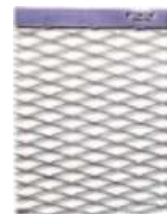
AFH 8101 CE Clema - Ø 32 la 50 mm - inox
 AFH 8102 CE Clema - Ø 50 la 75 mm - inox
 AFK 0001 ST Colier impamantare - 20 µH
 AFK 0112 BE Captator - 100 kA



Plasa pentru impamantare - Cupru

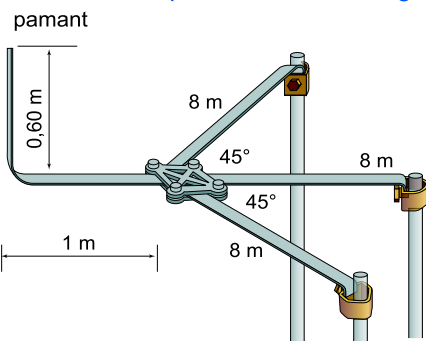
AFK 0900 GT 0.92x0.66 m
 AFK 0901 GT 2x1 m*

* Fara banda adeziva.

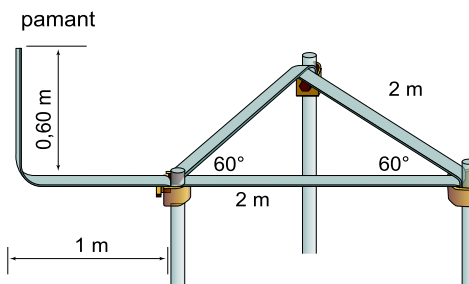


Priza de pamant "laba de gasca"

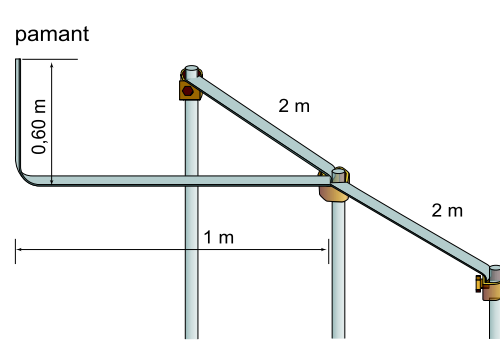
Intarit
Sistem impamantare laba de gasca



Sistem impamantare triunghiular



Sistem impamantare in linie



Kiturile pentru paratrasnet si impamantare Franklin France, au fost implementate pentru a oferi o protectie completa si usoara.

● Kit PDA - Nivel III

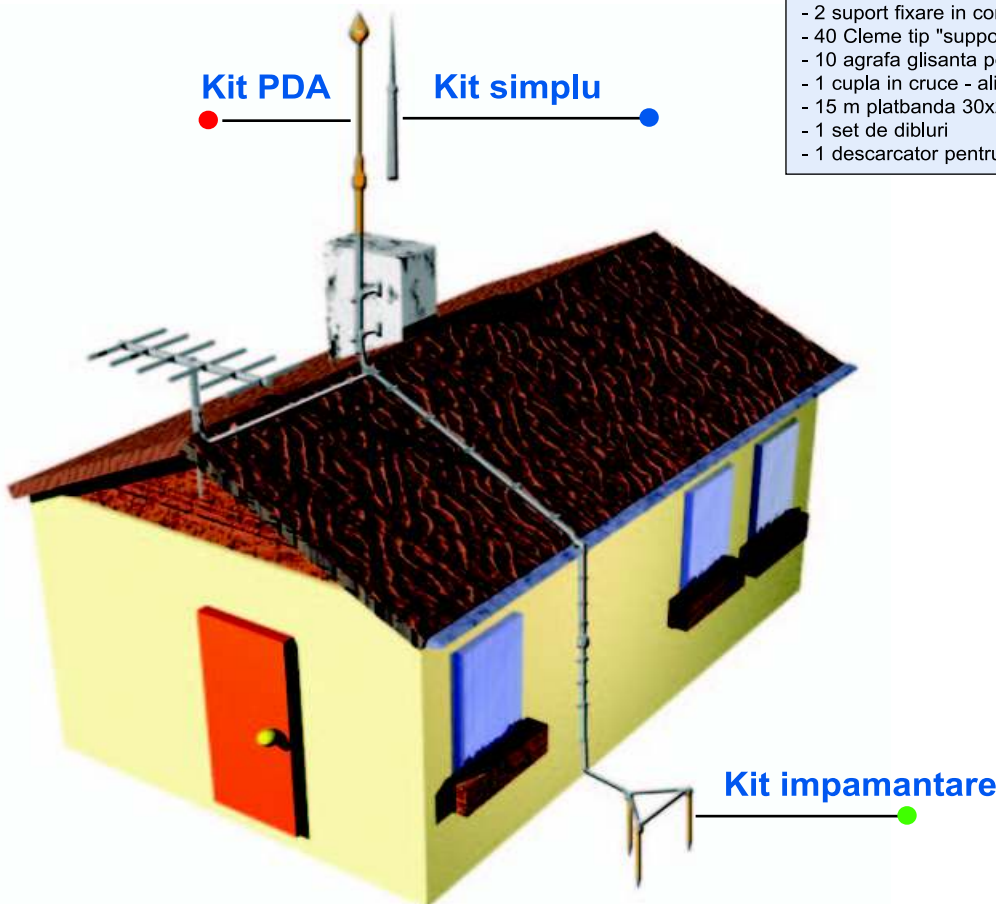
Raza de protectie : 38 m

AFP 0010 SE	Weight : 22 kg
<ul style="list-style-type: none"> - 1 Saint Elme®, SE 9 - 1.5 m - 1 catarg otel galvanizat 1.5 m + coliere de fixare a conductorului - 2 suport fixare in consola - 220 mm - otel galvanizat - 40 Cleme tip "support" pentru platbanda 30 mm - inaltime 24 mm - PVC - 10 agrafa glisanta pentru ardezie - 400 mm - otel zincat - 1 cupla in cruce - aliaj de cupru - 15 m platbanda 30x2 mm - 50 mm² - cupru stanat - 1 set de dibluri - 1 descarcator pentru antene + elemente fixe 	

● Kit simplu - Nivel III

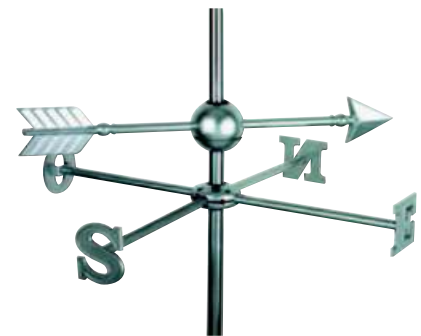
Raza de protectie : 8.2 m

AFP 0011 PF	Weight : 17 kg
<ul style="list-style-type: none"> - 1 Paratrasnet Franklin - 2 m - cupru cromat - 1 catarg otel galvanizat 1.5 m + coliere de fixare a conductorului - 2 suport fixare in consola - 220 mm - otel galvanizat - 40 Cleme tip "support" pentru platbanda 30 mm - inaltime 24 mm - PVC - 10 agrafa glisanta pentru ardezie - 400 mm - otel zincat - 1 cupla in cruce - aliaj de cupru - 15 m platbanda 30x2 mm - 50 mm² - cupru stanat - 1 set de dibluri - 1 descarcator pentru antene + elemente fixe 	



Ornament

AGN 7730 AT	Greutate : 2.55 kg
Ornament adaptabil oricarei instalatii de paratrasnet	



Kituri Active2D®

Otel inox - Greutate : 8.3 kg

AFB 1730 2D	Active2D 30 solar + contor
AFB 1732 2D	Active2D 30 eolian + solar + contor
AFB 1760 2D	Active2D 60 solar + contor
AFB 1762 2D	Active2D 60 eolian + solar + contor

NOU

● Kit impamantare

AFP 0012 PT	Greutate : 14,2 kg
<ul style="list-style-type: none"> - 1 piesa de separatie - aliaj de cupru - 1 tub de protectie platbanda (2 m) otel galvanizat + elemente fixe - 3 tarusi otel cuprat - Ø 16 mm - lungime 1.5 m - 3 cleme pentru tarusi impamantare - aliaj de cupru - 15 m platbanda 30x2 mm - 50 mm² - cupru stanat 	

Kituri Saint Elme®

Otel inox - Greutate : 8.6 kg

AFB 1706 SE	SE 6 - 2 m + contor
AFB 1709 SE	SE 9 - 2 m + contor
AFB 1712 SE	SE 12 - 2 m + contor
AFB 1715 SE	SE 15 - 2 m + contor

Soluție eficientă, estetică și necostisitoare de protecție împotriva trăsnetului, paratrăsnetele cu dispozitiv de amorsare Saint-Elme sunt rezultatul cercetării îndelungate a companiei franceze împreună cu importante instituții științifice din Franța.

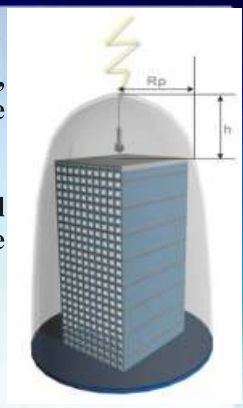
Comparativ cu soluția clasică, realizată cu o simplă tijă de captare, paratrăsnetul cu dispozitiv de amorsare asigură o rază de protecție mult mai mare la înălțimi de montare mult mai mici, încadrându-se perfect în arhitectura clădirii.

Calitate deosebită.

Durată de viață nelimitată.

Agremente tehnice în România.

Razele de protecție (R_p) funcție de înălțimea de montare față de clădire (h) și nivelul de protecție (N_p) sunt prezentate în tabelul de mai jos:



Rp (m)	Active 1D				SE6				SE9, Active 2D 30				SE12				SE15, Active 2D 60			
	$\Delta T = 12 \mu s$				$\Delta T = 15 \mu s$				$\Delta T = 30 \mu s$				$\Delta T = 45 \mu s$				$\Delta T = 60 \mu s$			
H (m)	I	II	III	IV	I	II	III	IV	I	II	III	IV	I	II	III	IV	I	II	III	IV
2	11	14	16	19	13	15	18	20	19	22	25	28	25	28	32	36	31	35	39	43
3	17	21	24	28	19	22	27	30	28	33	38	42	41	46	52	57	47	52	58	64
4	23	28	32	37	25	30	36	41	38	44	51	57	51	57	64	72	63	69	78	85
5	28	35	41	46	32	37	45	51	48	55	63	71	63	71	81	89	79	86	97	107
6	28	35	42	48	32	38	46	52	48	55	64	72	63	71	81	90	79	87	97	107
8	29	36	43	50	33	39	47	54	49	56	65	73	64	72	82	91	79	87	98	108
10	30	38	45	52	34	40	49	56	49	57	66	75	64	72	83	92	79	88	99	109
20	32	42	51	60	35	44	55	63	50	59	71	81	65	74	86	97	80	89	102	113
30	32	44	55	65	35	45	58	69	50	60	73	85	65	75	89	101	80	90	104	116
60	32	45	57	72	35	45	60	75	50	60	75	90	65	75	90	105	80	90	105	120



B-dul Biruintei nr. 162, Pantelimon
 ILFOV - ROMANIA
 Tel.: 021-352.87.41 / 021-352.87.42
 FAX: 021-352.87.44
 paratrasnete@romind.ro
 marketing@romind.ro

Unic distribuitor
 in Romania



www.paratrasnete.ro