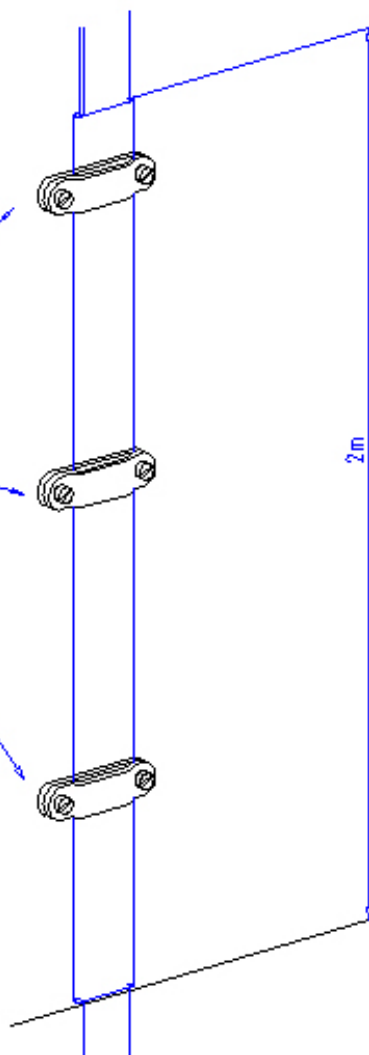


coliere din inox



- *Protectie mecanica pentru conductorul de coborare.*
- *AFK 4200 FP : otel galvanizat
40 x 4 x 2000 mm – 1,30 kg*
- *AFK 4204 FP : Inox
40 x 4 x 2000 mm – 1 kg*
- *AFK 4201 FP : teava otel bicromat
Diametru 20 x 2000 – 2,20 kg*

Fixare cu 3 coliere din INOX



Franklin France
B.P. 106
13 Rue Louis Armand

Denumire produs : **Tub protectie**
Cod produs : **AFK 420X FP**

CS-225